



PHEBE P915134 00002
PHEBE SQ P915135 00002



Central de mando incorporada
HYDRA R (página 70)

PHEBE

- **Nuevo diseño y gran versatilidad de empleo** con PHEBE, el servomotor irreversible para puertas basculantes de contrapesos.
- Apertura manual de la puerta accionable fácilmente desde el interior con la **palanca de desbloqueo**.
- **Fines de carrera de tipo eléctrico** bloquean la puerta con extrema precisión, tanto en fase de cierre como de apertura.
- **El embrague electrónico** permite regular la fuerza mínima necesaria para mover la puerta.
- La **tarjeta de control incorporada** puede gobernar a uno o dos servomotores.
- **Receptor rolling code, de 64 códigos, incorporado y clonable.**
- **Luz interior.**
- **Kit de baterías tampón** (opcional).

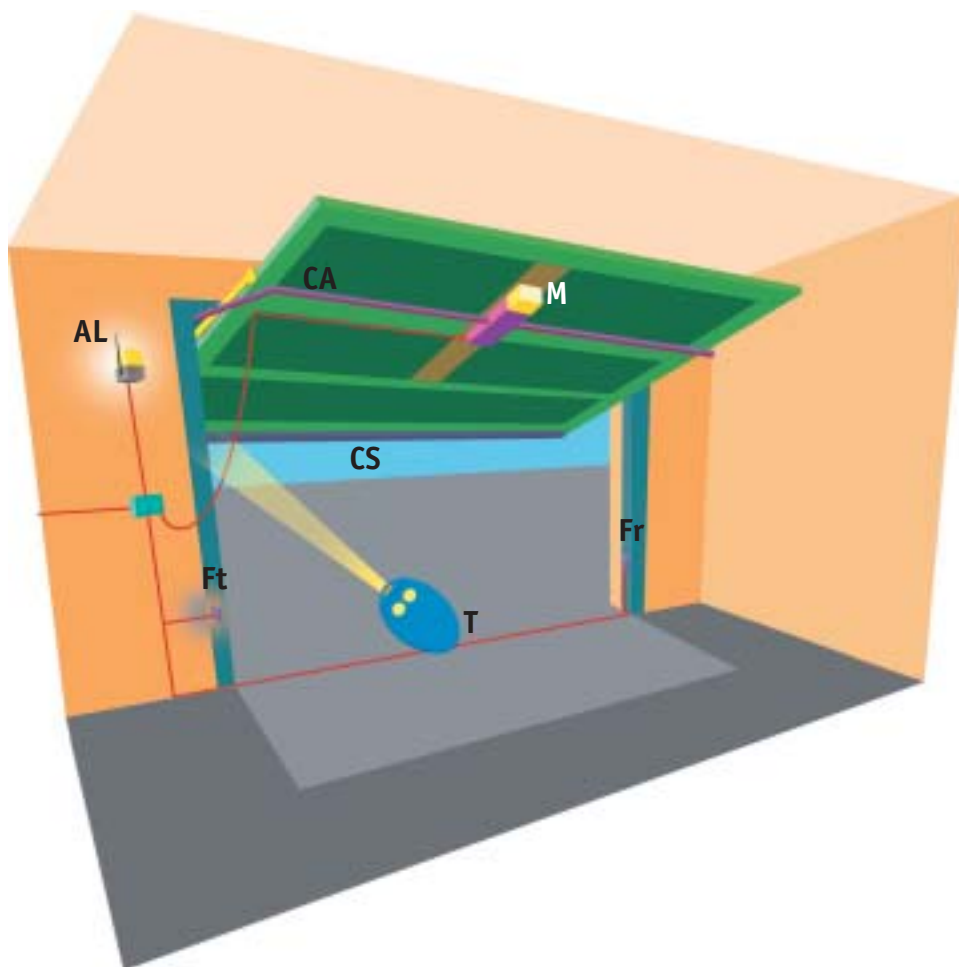


Servomotor

PHEBE

Alimentación monofásica	230 V~ ± 10%, 50 Hz
Alimentación motor	24 Vdc
Potencia absorbida	125 W
Dimensiones máx. puerta	7 m ² (1 operador); 10 m ² (2 operadores)
Tiempo de maniobra	17÷20 s
Velocidad	11°/s
Fines de carrera	eléctricos, incorporados y regulables
Reacción al impacto	limitador del par electrónico integrado en el cuadro
Maniobra manual	desbloqueo con manecilla
Número de maniobras en 24 horas	60
Central de mando	HYDRA R
Grado de protección	IP 30 (IP 44 a petición)
Peso servomotor	100 N (~10 kg)
Dimensiones	véase el plano

Automatismo electromecánico para puertas basculantes de contrapesos, de uso residencial



Ejemplo de instalación

M servomotor PHEBE con tarjeta de control HYDRA R y receptor rolling code, de 63 códigos, incorporados.

CA lote de brazos telescópicos CBA

T transmisor bicanal rolling code Mitto 2 12V

Ft-Fr pares de fotocélulas Cellula 130

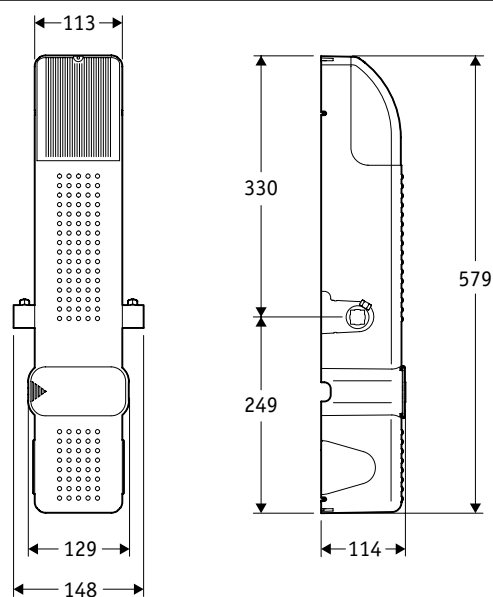
AL luz intermitente 24V con antena

CS barra sensible

CA lote de tubos + base CTBA

• Para la composición del equipo y para las condiciones de instalación, se remite a las normativas vigentes en el país de instalación.

Dimensiones



Características principales

Servomotor electromecánico, para la automatización de puertas basculantes de contrapesos, de tipo irreversible, para uso residencial • PHEBE está dotado de una tarjeta de control de tipo HYDRA R • manecilla de desbloqueo • limitador del par electrónico en la tarjeta de control • fines de carrera en fase de apertura y cierre • árbol de salida cable pasante 20x20 • kit de baterías tampón (opcional) • receptor rolling code bicanal, con codificación clonable, integrado • Características principales: alimentación 230 V \pm 10% - 50 Hz • tensión motor 24 V= • potencia 70 W • par 300 Nm • velocidad 11°/s • superficie máx. puerta 7 m² (1 servomotor), 10 m² (2 servomotores) • Desaceleración programable a 3 velocidades tanto en apertura como en cierre (en el cuadro de mandos)